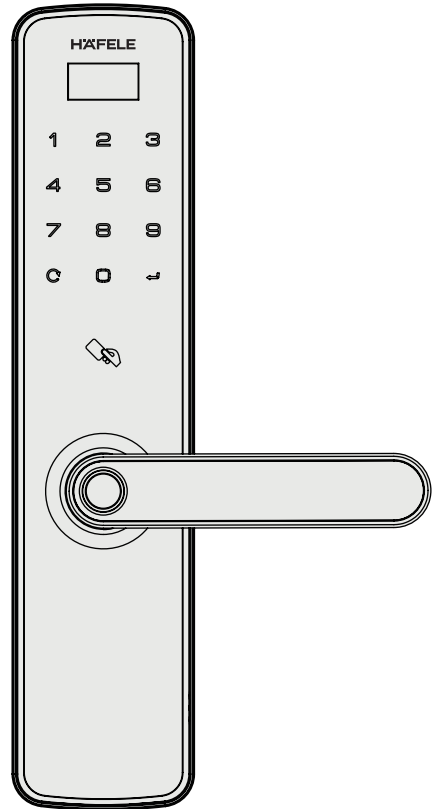


DL7000



DL7100

## Installation Guide

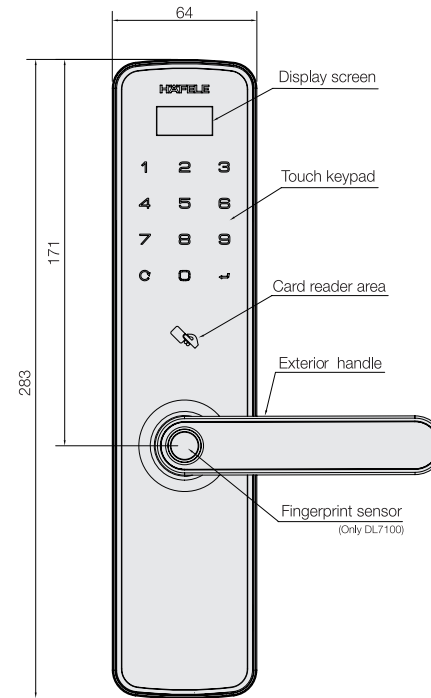
# Contents

Product specification.....	3
Prepare for installation.....	6
Installation.....	9

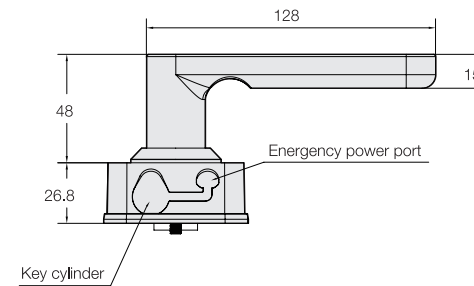
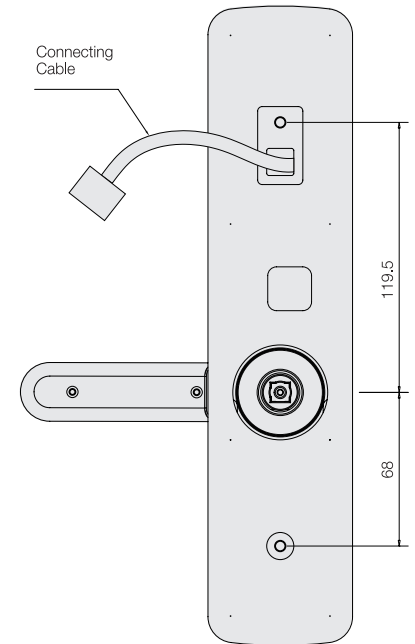
DL7000/DL7100

## ✓ Product specifications

Front-side of exterior panel



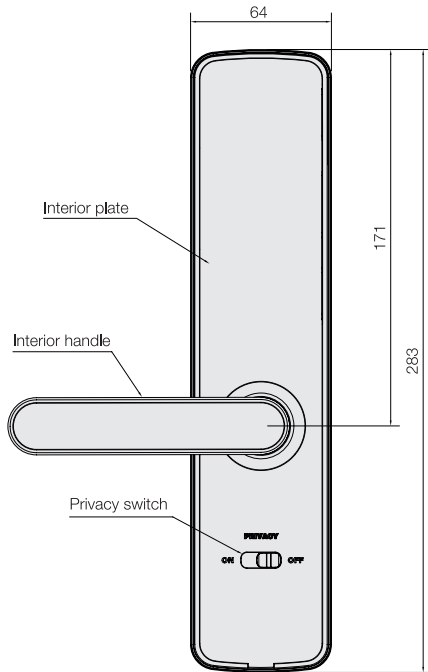
Back-side of exterior panel



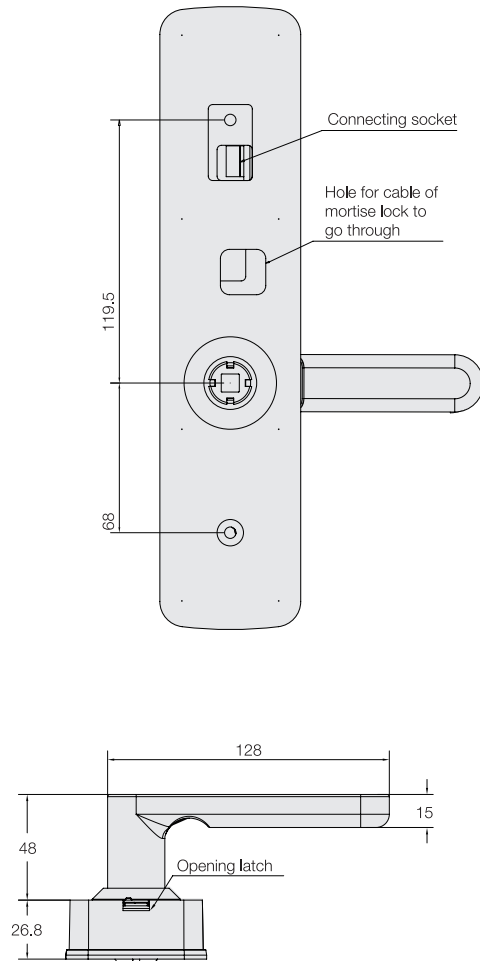
Unit: mm

✓ Product specifications

Front-side of interior panel



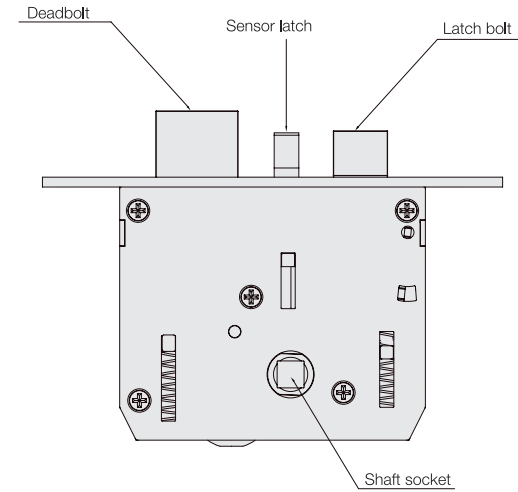
Back-side of interior panel



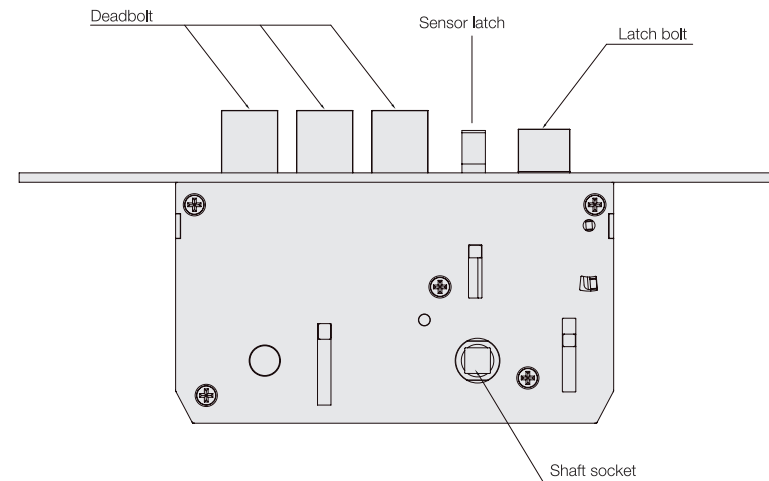
Unit: mm

✓ Product specifications

Small mortise lock

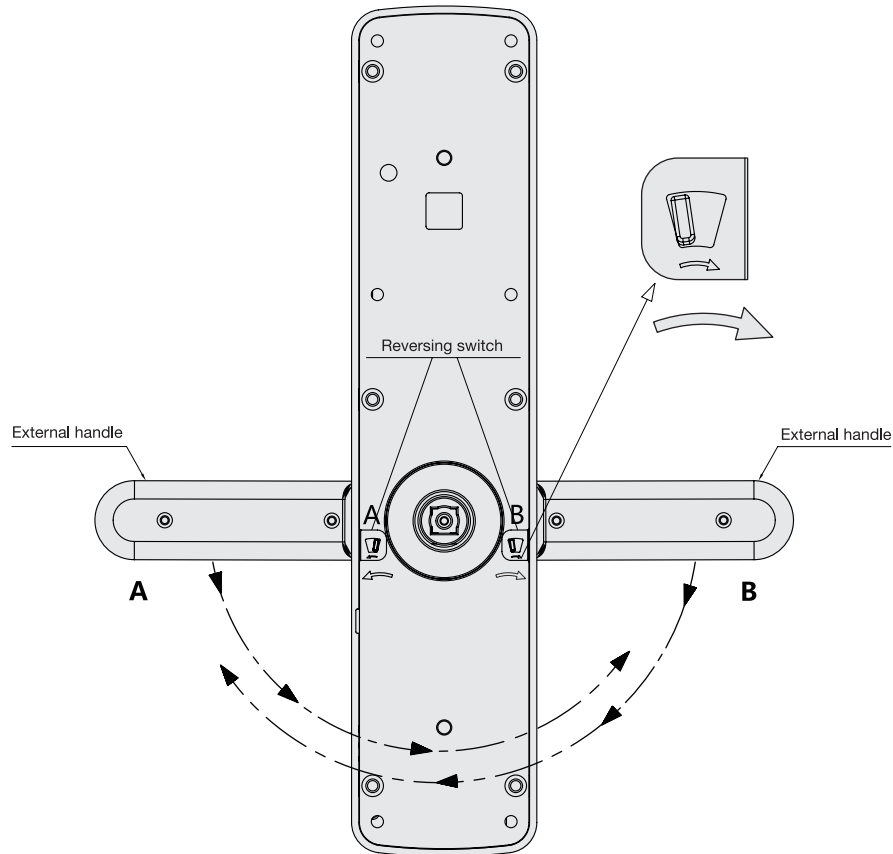


Big mortise lock



## ✓ Preparing for Installation

How to reverse external handle

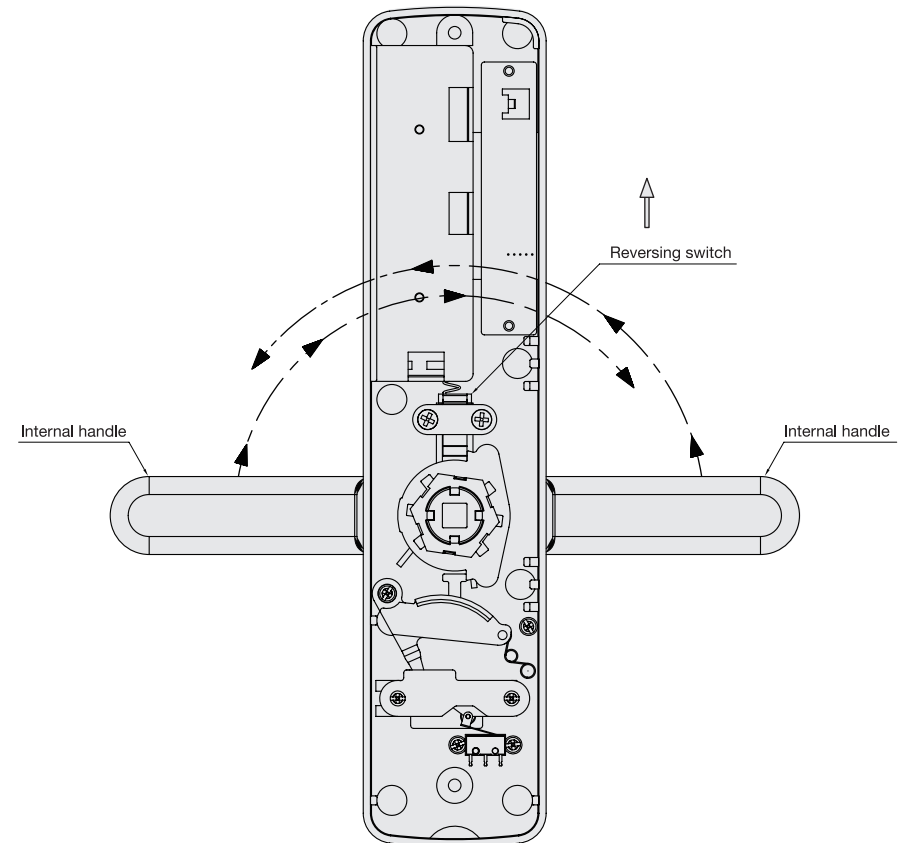


Keep pushing the reversing switch outward and turn the handle 180° from downside at the same time to finish reversing direction of the handle.

**Noted:** When reversing the handle from A side to B side, please push the reversing switch on the A side outward. It is the same way for reversing the handle from B side to A side, which should push the reversing switch on the B side outward; otherwise it is not able to reverse the handle direction.

## ✓ Preparing for Installation

How to reverse internal handle

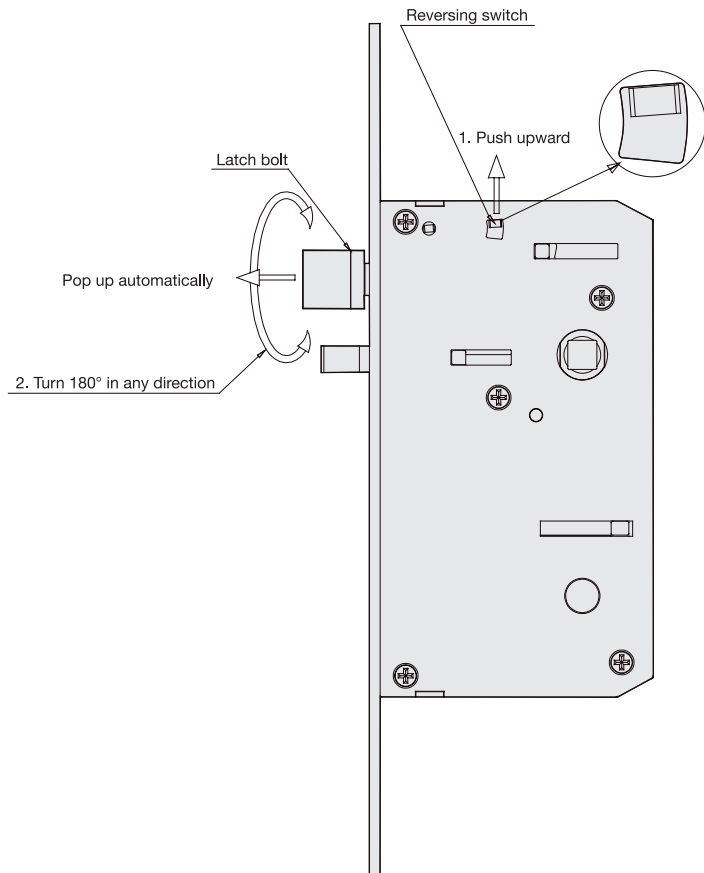


Push the reversing switch upward and turn the handle 180° from the upside to finish reversing direction of the handle.

**Noted:** It is the same way to reverse left and right direction.

## ✓ Preparing for Installation

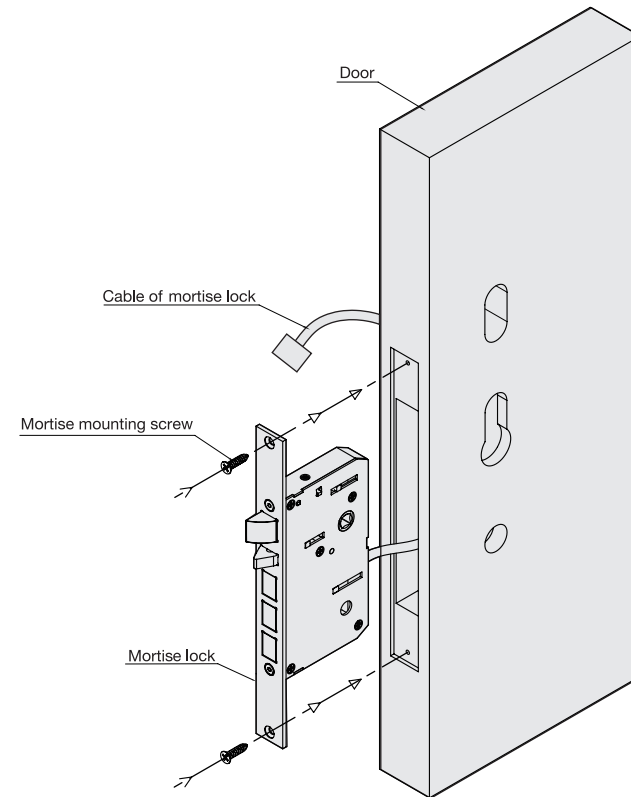
How to change the direction of latch bolt



1. Push the reversing switch upward. After then, the latch will pop up automatically.
2. Rotate the latch bolt 180° in any direction and press it back in the mortise lock.

## ✓ Installation

How to install mortise lock

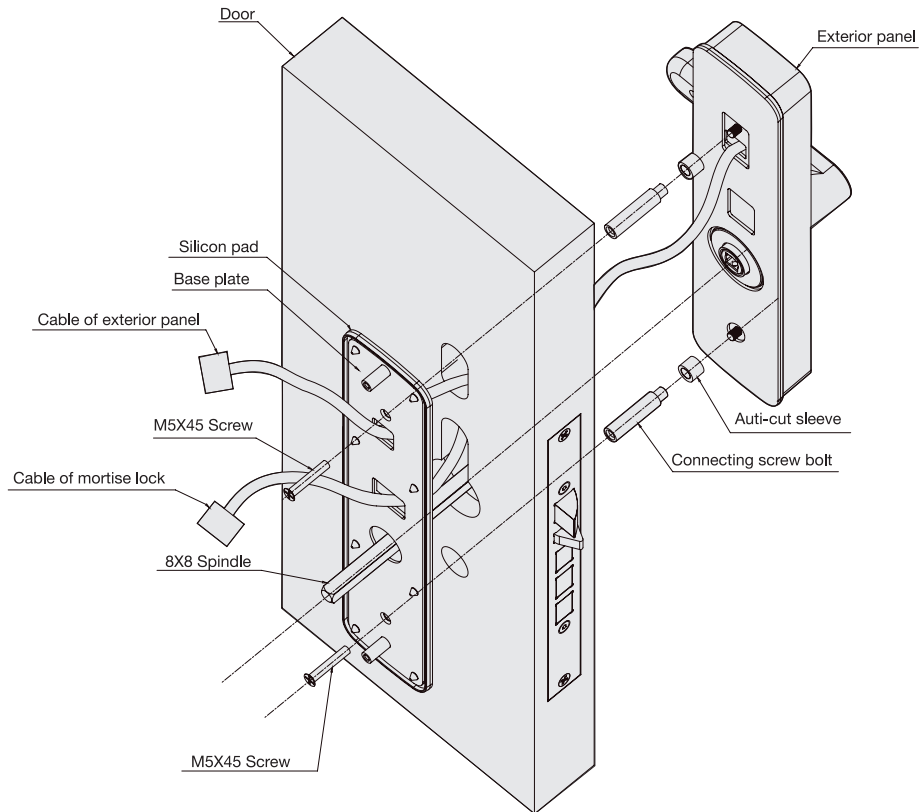


1. Insert mortise lock into the bored hole on door side with the latch on the upper side. Pull out the cable of mortise lock from the middle hole of indoor panel.
2. Fix the mortise lock by 2 mounting screws.

**Noted:** The mortise lock should be parallel with the hole on door. The mortise lock should not be inclined or off-center from the door side after installation.

 Installation

## How to install exterior panel

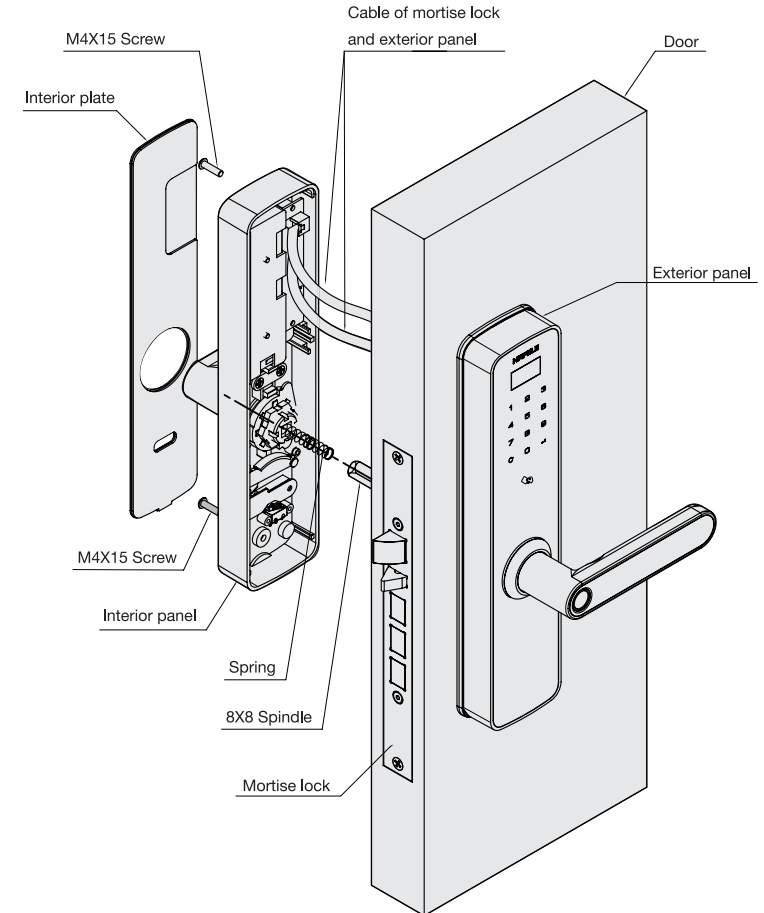


1. Pull out the cable of exterior panel from the upper hole of indoor panel. Insert 8x8 spindle through the shaft socket of mortise lock and exterior panel.
2. Fix the exterior panel with base plate by M5X45 screws provided.

**Noted:** Please make sure the exterior panel, shaft socket of the mortise lock and mounting plate is on the same vertical center to make sure the spindle operates smoothly

 Installation

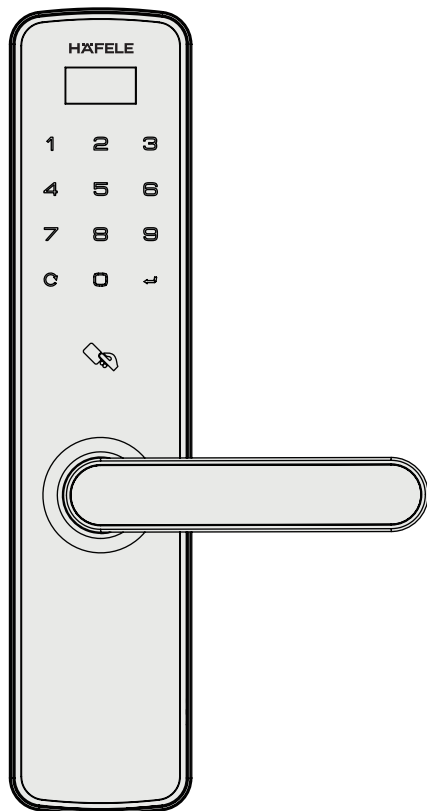
## How to install interior panel



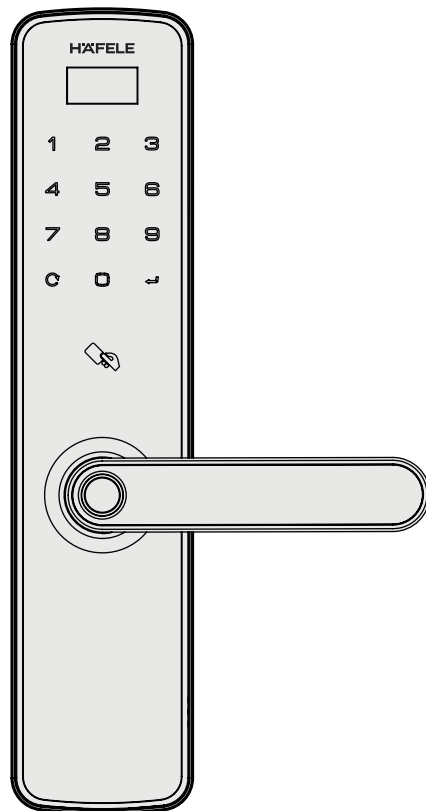
1. Connect the cable of exterior panel and mortise lock to interior panel.
2. Put the spring inside the hole of interior handle and put the handle over the spindle. Fix the interior panel with the base plate by M4x15 screws provide.
3. Install 4 pieces of AA battery correctly and operate the lock system to lock and unlock to test. After making sure the lock operates smoothly. Cover the interior plate onto the interior panel.



Thông số kỹ thuật.....	14
Chuẩn bị lắp đặt.....	17
Hướng dẫn lắp đặt.....	20



DL7000



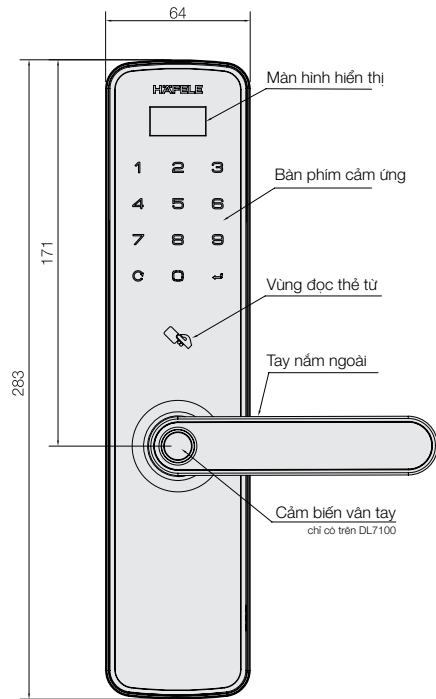
DL7100

## Hướng dẫn lắp đặt

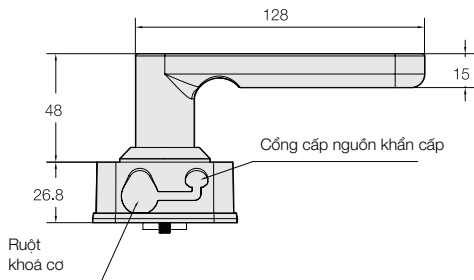
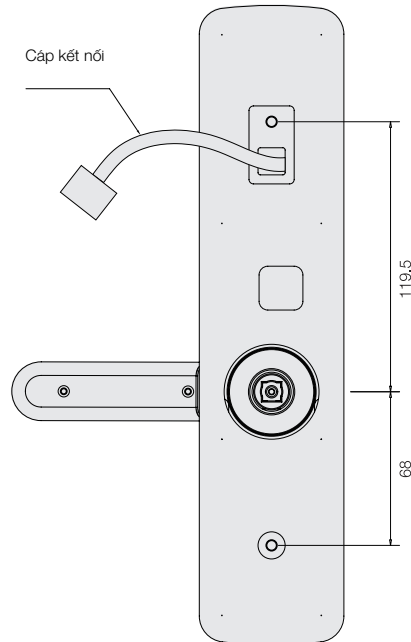
\* Nội dung của hướng dẫn sử dụng này có thể thay đổi mà không cần thông báo trước cho người dùng để nâng cao hiệu năng của sản phẩm.

✓ Thông số kỹ thuật

Mặt trước của  
mặt ngoài khóa



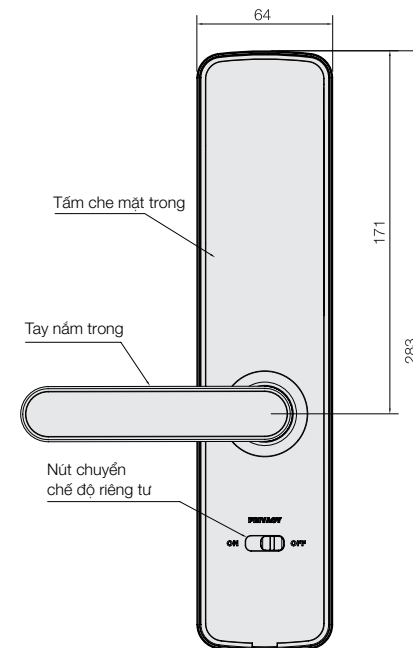
Mặt sau của  
mặt ngoài khóa



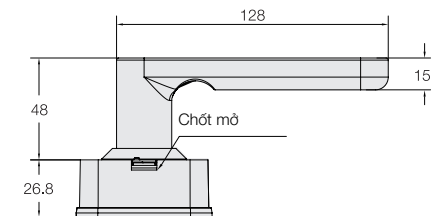
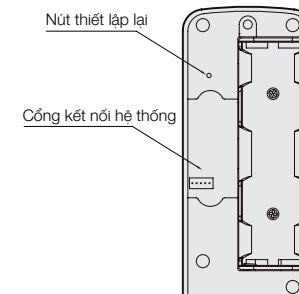
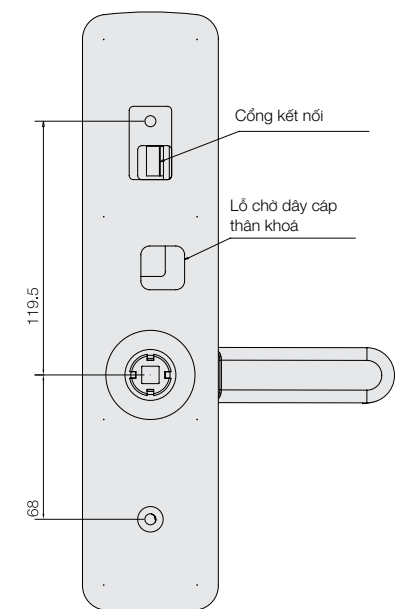
Đơn vị: mm

✓ Thông số kỹ thuật

Mặt trước của  
mặt trong khóa



Mặt sau của  
mặt trong khóa

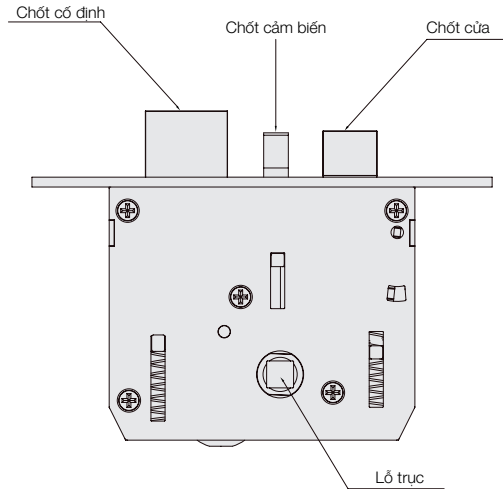


Đơn vị: mm

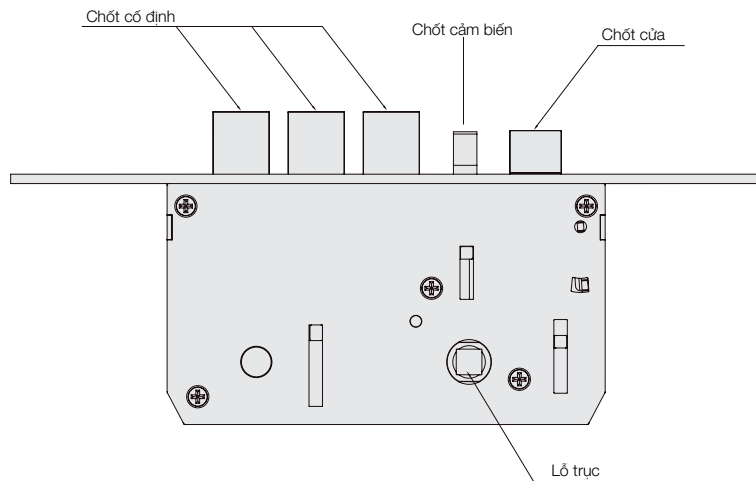


## ✓ Thông số kỹ thuật

### Thân khoá nhỏ

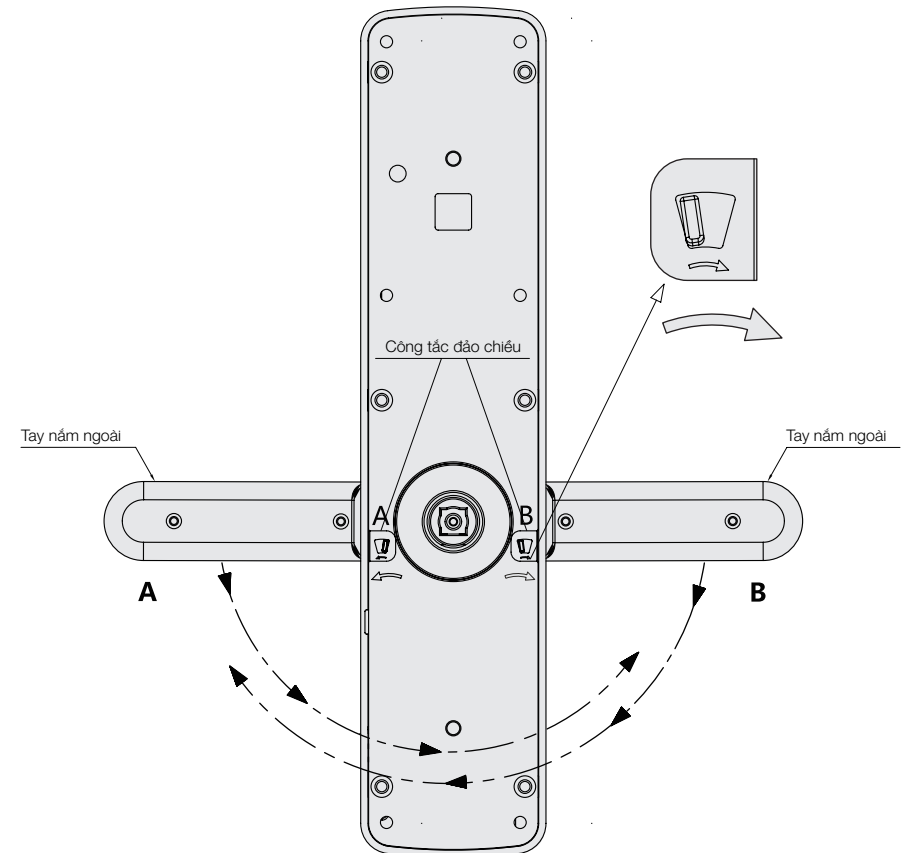


### Thân khoá lớn



## ✓ Chuẩn bị lắp đặt

Hướng dẫn đảo chiều tay nắm ngoài

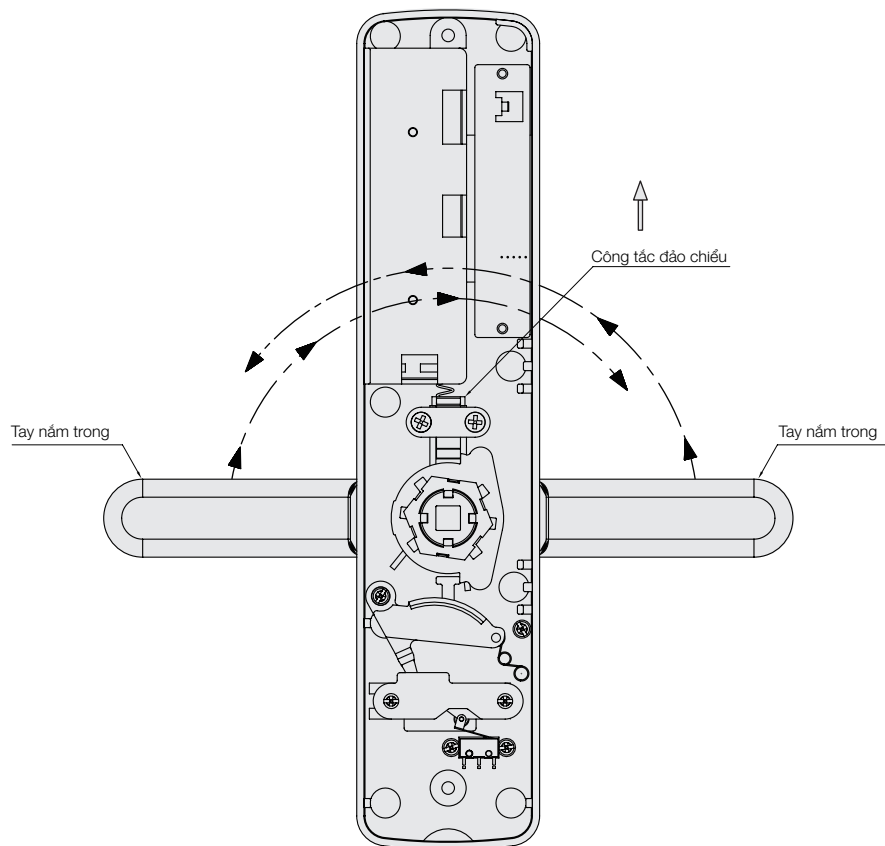


Đẩy công tắc đảo chiều ra ngoài và cùng lúc xoay tay nắm cửa 180° xuống phía dưới để đảo chiều tay nắm cửa.

**Lưu ý:** Khi đảo ngược chiều tay nắm cửa từ phía A sang phía B, vui lòng đẩy công tắc đảo chiều ở phía A hướng ra ngoài. Tương tự để đảo chiều tay nắm cửa từ phía B sang phía A, công tắc đảo chiều ở phía B phải được đẩy hướng ra ngoài; nếu không thì không thể đảo ngược chiều tay nắm cửa.

## ✓ Chuẩn bị lắp đặt

Hướng dẫn đảo chiều tay nắm trong

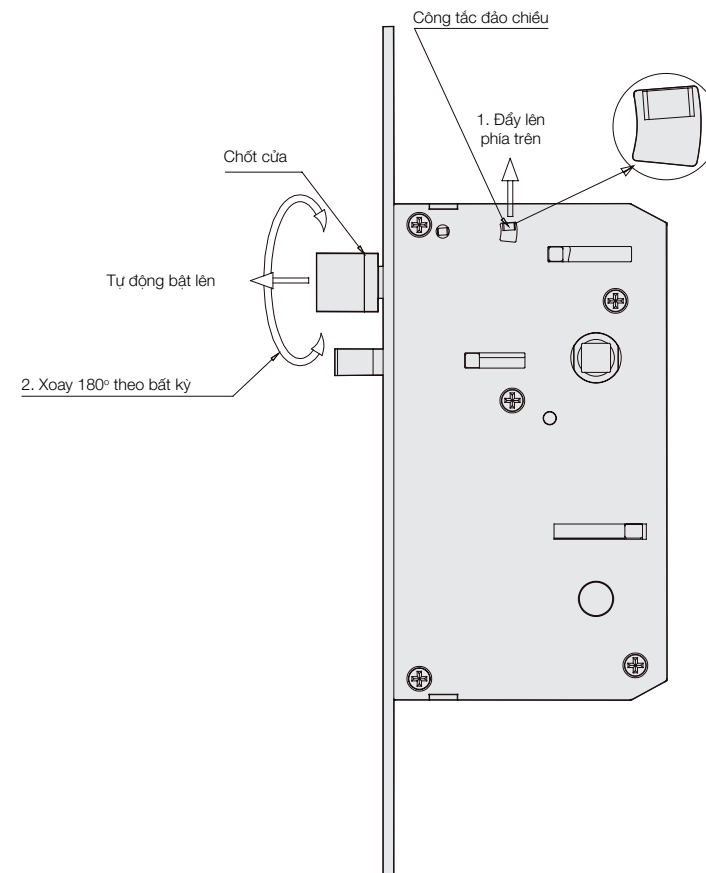


Đẩy công tắc đảo chiều lên trên và xoay tay nắm cửa 180° hướng lên trên để đảo chiều tay nắm cửa.

**Lưu ý:** Cách đảo chiều tay nắm sang bên trái và phải giống nhau.

## ✓ Chuẩn bị lắp đặt

Hướng dẫn đổi hướng của chốt cửa

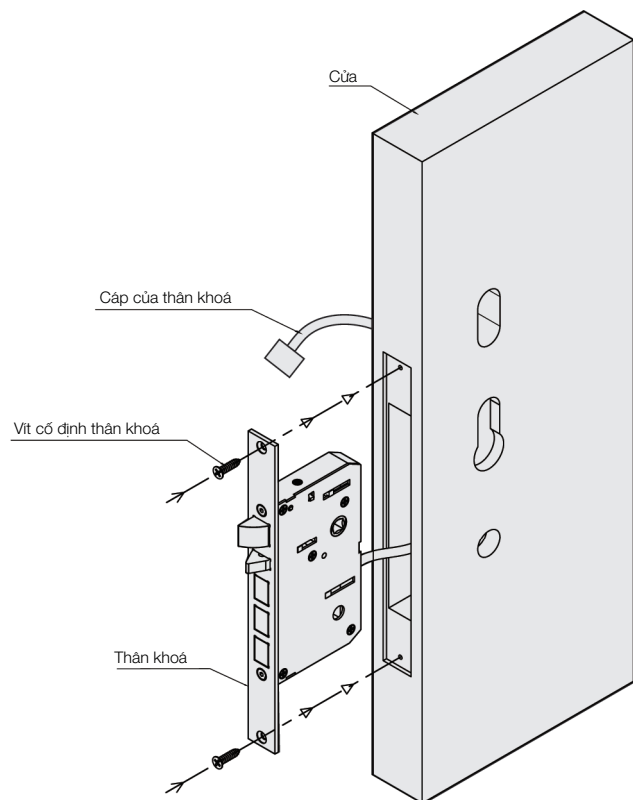


1. Đẩy công tắc đảo chiều lên trên. Sau đó, chốt sẽ tự động bật lên.

2. Xoay chốt theo bất kỳ hướng nào ở góc 180° và ấn chốt vào lại thân khóa.

## ✓ Hướng dẫn lắp đặt

### Hướng dẫn lắp đặt thân khoá



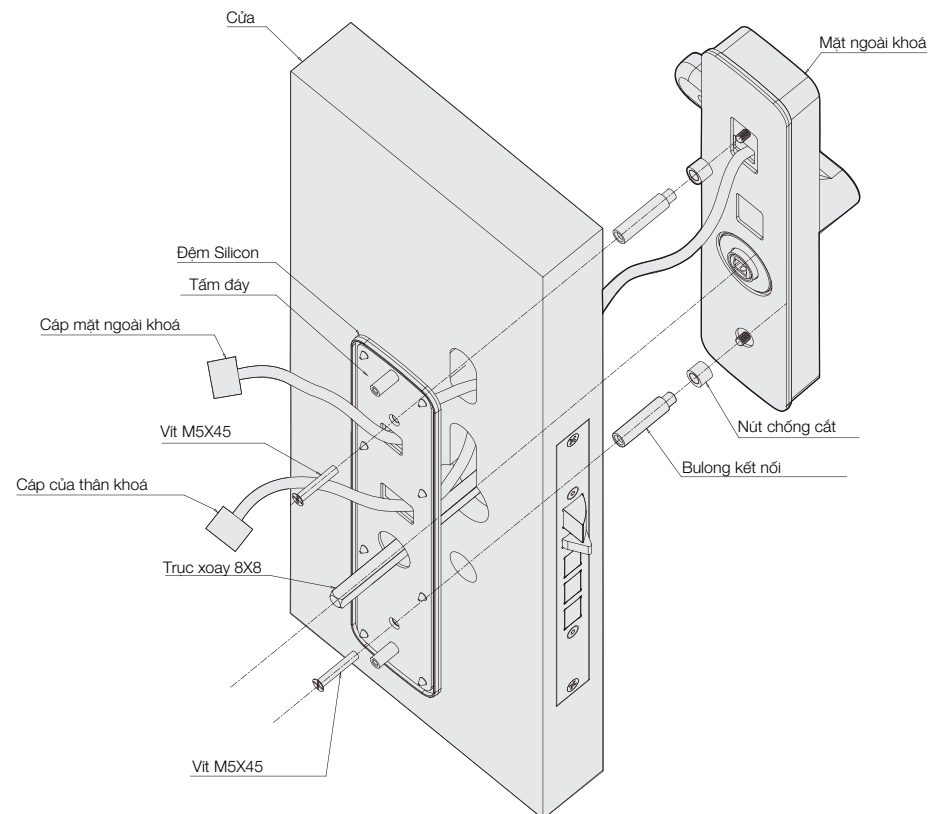
1. Lắp thân khóa vào lỗ khoan trên cửa với chốt cửa ở phía trên. Rút cáp thân khóa từ lỗ giữa của mặt bên trong cửa.

2. Cố định thân khóa bằng 2 ốc vít.

**Lưu ý:** Thân khóa phải song song với lỗ trên cửa. Thân khóa không được nghiêng hoặc lệch khỏi tâm cửa sau khi lắp đặt.

## ✓ Hướng dẫn lắp đặt

### Hướng dẫn lắp đặt mặt ngoài khóa



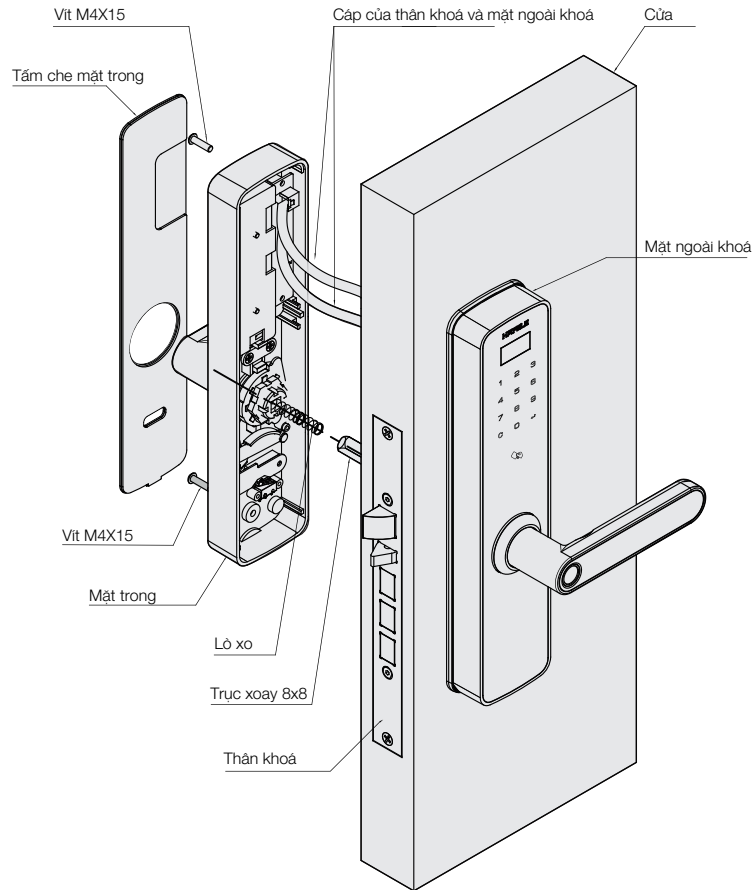
1. Rút cáp cửa mặt ngoài khóa từ lỗ phía trên của mặt trong cửa. Chèn trục xoay 8x8 qua ổ cắm trục của thân khóa và mặt ngoài khóa.

2. Cố định mặt ngoài khóa với tấm dây bên trong cửa bằng vít M5X45 kèm theo.

**Lưu ý:** Hãy chắc chắn rằng mặt ngoài khóa, ổ cắm trục của thân khóa và mặt trong khóa ở cùng một tâm thẳng đứng để đảm bảo trục xoay được hoạt động trơn tru.

## ✓ Hướng dẫn lắp đặt

### Hướng dẫn lắp đặt mặt trong khoá



1. Nối cáp của mặt ngoài khoá và thân khoá với mặt trong khoá.
2. Đặt lò xo vào lỗ của tay nắm cửa bên trong và đặt tay nắm cửa vào trục xoay. Lắp mặt trong với tấm đáy bằng vít M4x15 kèm theo.
3. Lắp 4 viên pin AA vào đúng cách và vận hành khoá để kiểm tra bằng cách khoá và mở khoá. Sau khi đảm bảo khoá hoạt động trơn tru. Đóng tấm che mặt trong lên mặt trong khoá.

# HÄFELE

**Häfele VN LLC.**

Phone: (+84)28 39 113 113

Email: [info@hafele.com.vn](mailto:info@hafele.com.vn)

