

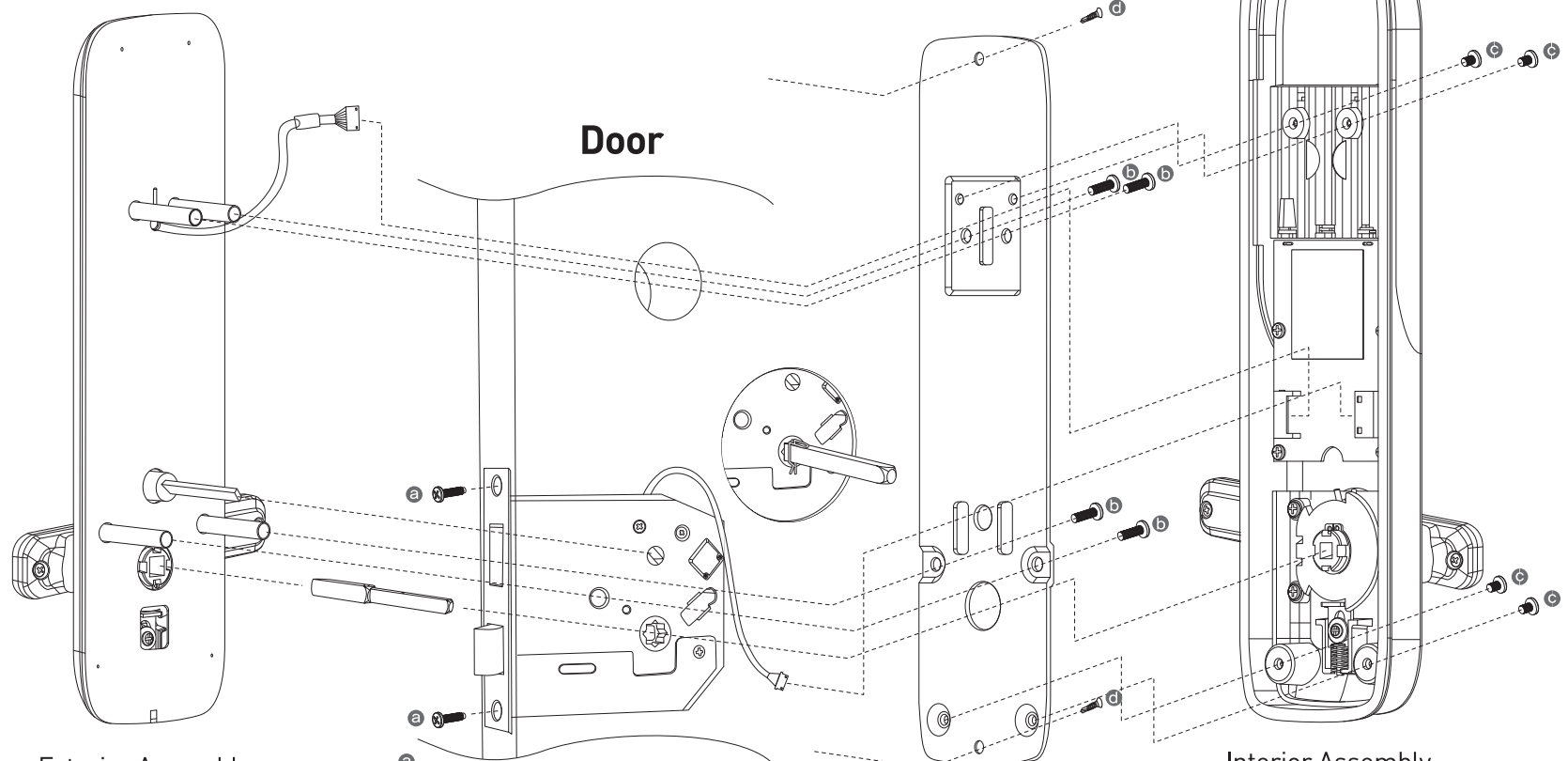
Installation

EL7800-TCS
LC150003F REV0.1

Outdoor

Indoor

Door



Exterior Assembly

Mortise

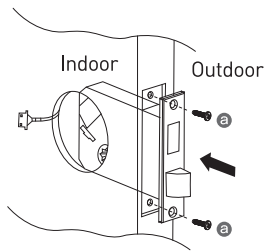
Indoor Mounting Plate

Interior Assembly

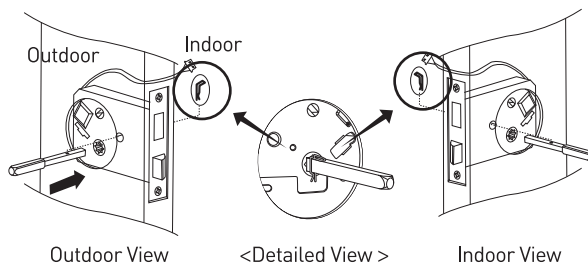
Components (Screws)

a		FH M3/16x1/2 4EA
		FH TP 3.5x20 TYPE-1 4EA (Wooden Door)
b		BH M5x20 4EA
c		PH Mx46 4EA
d		FH T M8x16 2EA

1. Mortise Installation



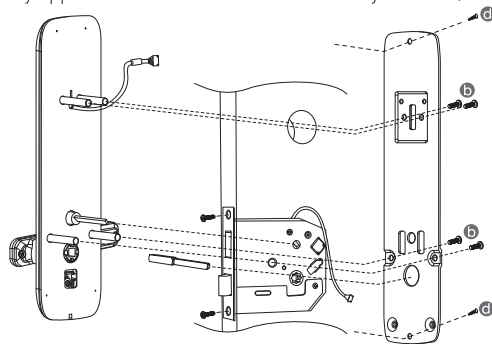
2. Handle Shaft Installation



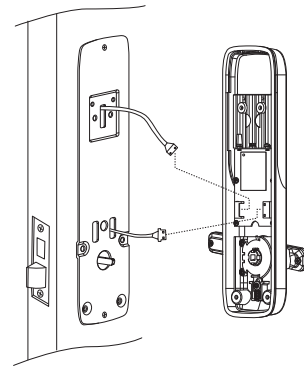
3. Handle Shaft Fixation

4. Exterior Assembly Installation

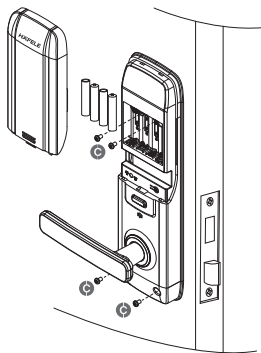
Please make sure to align the key cylinder shaft with the key hole in the mortise before installing the exterior assembly.
(Only applies to models with mechanical key override)



5. Wiring Installation

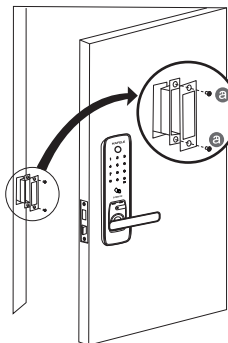


6. Interior Assembly Installation

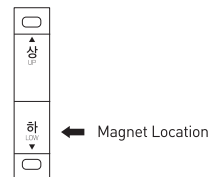


Be careful not to kink or pinch the wiring when fastening the interior assembly to the mounting plate.

7. Dust Box & Strike Plate Installation




Please make sure to install the dust box with the "UP" marking facing upwards.
In case of wrong installation, Auto Locking may not work



Check Points after Installation

- 1) Check if the Auto Locking function works
If the door does not lock automatically when latched, please check the Auto Locking setting
- 2) Check if Manual and Auto Locking work
- 3) Check if the door unlocks by registered card key
- 4) After PIN code registration, check if the door unlocks by PIN code
The PIN code must be input directly by the end user of the door lock
- 5) Explain the internal double locking function.
- 6) Explain the battery life and how to use the external emergency power connector.
- 7) Thoroughly explain the smart card registration and PIN code modification process.
- 8) Provide the customer with the product warranty card and the user manual.


Activating Manual Locking Mode



M
—
A

After removing the battery cover, look for the Auto Locking switch. Move the switch up to activate manual locking mode.

Activating Auto Locking Mode



M
—
A

After removing the battery cover, look for the Auto Locking switch. Move the switch down to activate auto locking mode.

Attention - Perform Installation only when Door is Open and with all Batteries Removed.

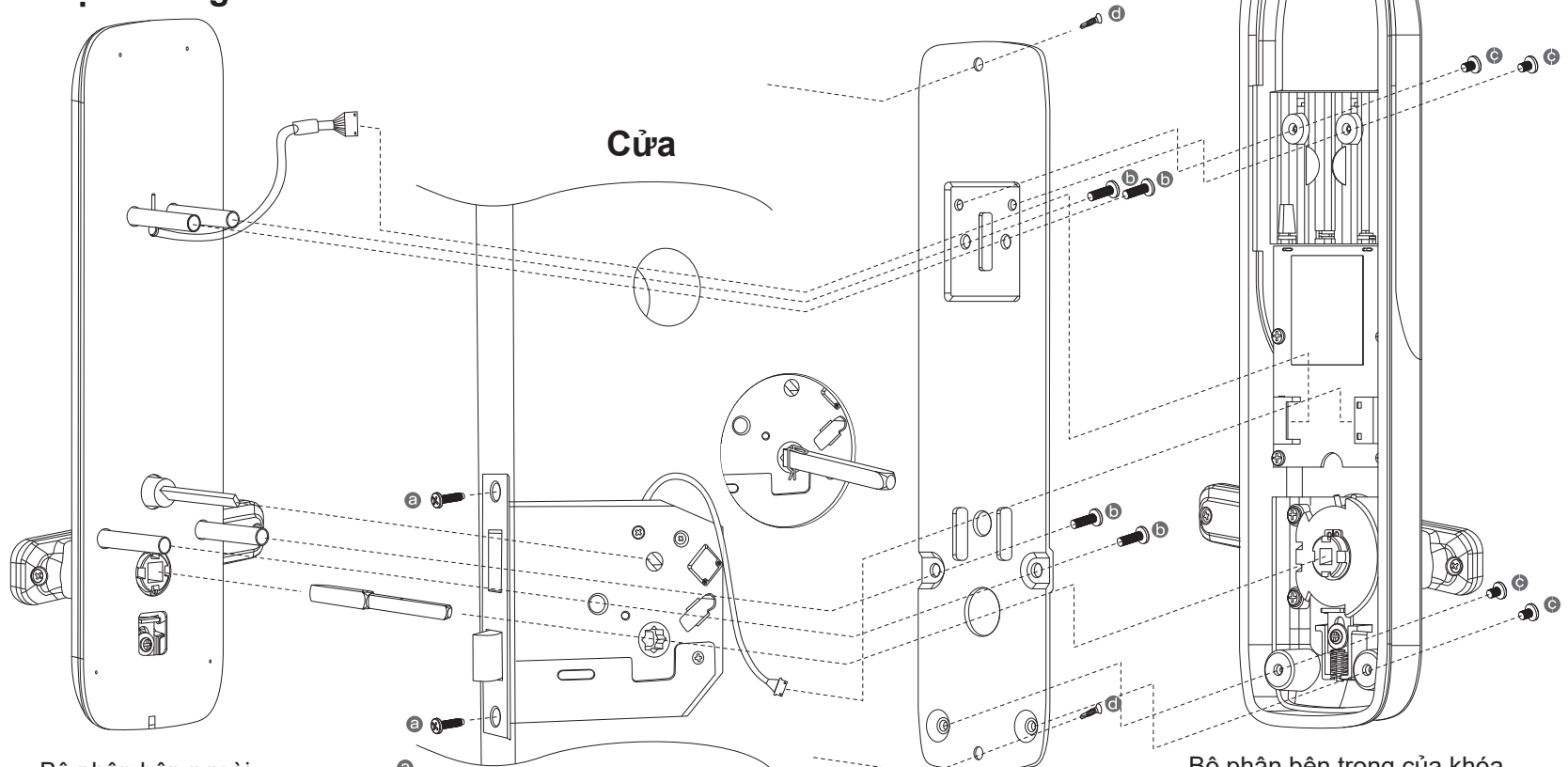
Hướng dẫn lắp đặt

EL7800-TCS
LC1500003E REV0.1

Mặt bên trong

Mặt bên ngoài

Cửa



Bộ phận bên ngoài của khóa

Thân khóa

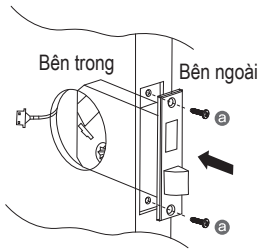
Tấm lót bên trong

Bộ phận bên trong của khóa

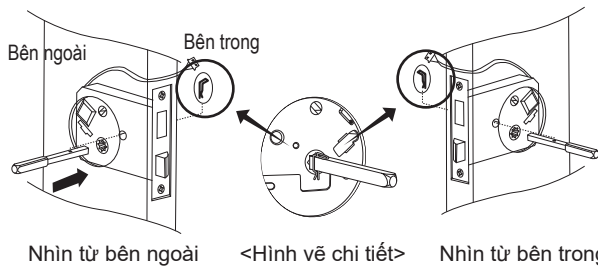
Phụ kiện (Ốc vít)

a		FH M3/16×1/2 4EA
		FH TP 3.5×20 TYPE-1 4EA (Cửa gỗ)
b		BH M5×20 4EA
c		PH M×46 4EA
d		FH T M8×16 2EA

1. Lắp thân khóa



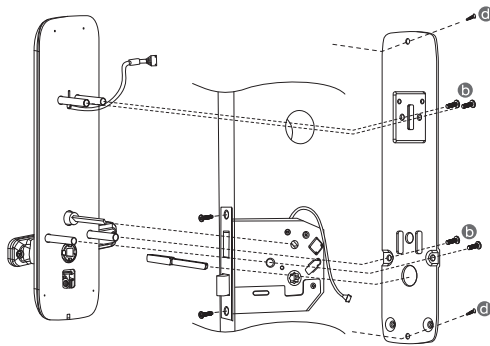
2. Lắp trục tay nắm



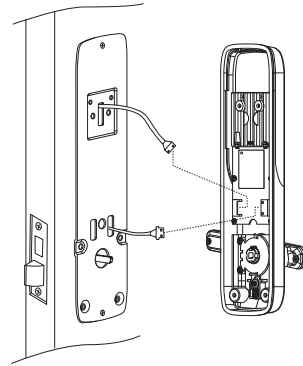
3. Cố định trục tay nắm

4. Lắp đặt mặt ngoài khóa

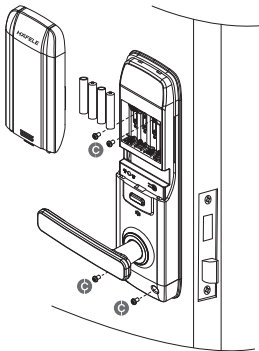
Vui lòng đảm bảo giống thẳng trục ruột khóa với lỗ khóa trong thân khóa trước khi lắp mặt bên ngoài khóa.



5. Đầu nối dây tín hiệu

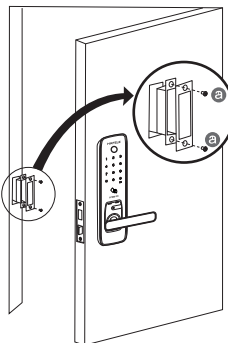


6. Lắp đặt mặt trong khóa

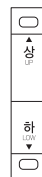


Cẩn thận không thất hay kẹp dây điện khi lắp mặt trong khóa vào tấm lót

7. Lắp Bas thân khóa vào khung cửa



Vui lòng đảm bảo lắp Bas thân khóa với kí hiệu "UP" hướng lên trên. Nếu lắp sai, chế độ khóa tự động sẽ không hoạt động



← Vị trí nam châm

Các điểm cần kiểm tra sau khi lắp đặt

- 1) Kiểm tra xem chức năng khóa tự động có hoạt động hay không.
Nếu cửa không tự động khóa khi đóng cửa, vui lòng kiểm tra cài đặt chế độ Khóa tự động
- 2) Kiểm tra xem chế độ khóa tự động và thủ công có hoạt động hay không.
- 3) Kiểm tra xem có mở được cửa bằng thẻ từ đã đăng ký hay không.
- 4) Sau khi đăng ký mã PIN, kiểm tra xem có mở được cửa bằng mã PIN hay không.
Mã PIN phải do người dùng nhập trực tiếp
- 5) Giải thích về chức năng khóa kép từ bên trong.
- 6) Giải thích về tuổi thọ pin và cách sử dụng tiếp điểm nối nguồn khẩn cấp bên ngoài.
- 7) Giải thích rõ quy trình đăng ký thẻ từ và thay đổi mã PIN.
- 8) Cung cấp cho khách hàng thẻ bảo hành sản phẩm và sách hướng dẫn sử dụng.



Kích hoạt chế độ Khóa tự động
Sau khi tháo nắp pin, tìm công tắc Khóa tự động. Chuyển công tắc lên trên để kích hoạt chế độ khóa thủ công



Kích hoạt chế độ Khóa thủ công
Sau khi tháo nắp pin, tìm công tắc Khóa tự động. Chuyển công tắc xuống dưới để kích hoạt chế độ khóa tự động

Chú ý – Chỉ thực hiện lắp đặt khóa khi mở cửa và đã tháo toàn bộ pin